

## 变频器在收卷上的应用

### 摘要:

在冶金、造纸、纺织、印染、包装等行业，各种线材、带材需要大量的收放卷控制，稳定的张力控制系统是满足生产高效率的基本要求。

### 关键词:

变频器 恒张力 收卷 张力 PG 卡

### 张力控制方案:

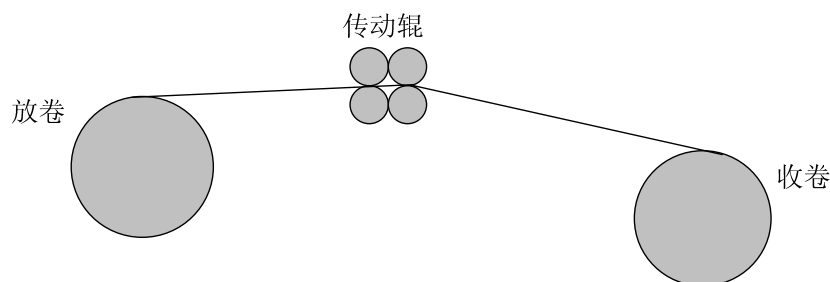
目前张力控制系统有四种控制的方式：变频器开环控制电机，张力开环控制；变频器开环控制电机，张力闭环控制；变频器闭环控制电机，张力开环控制；变频器闭环控制，张力闭环控制。

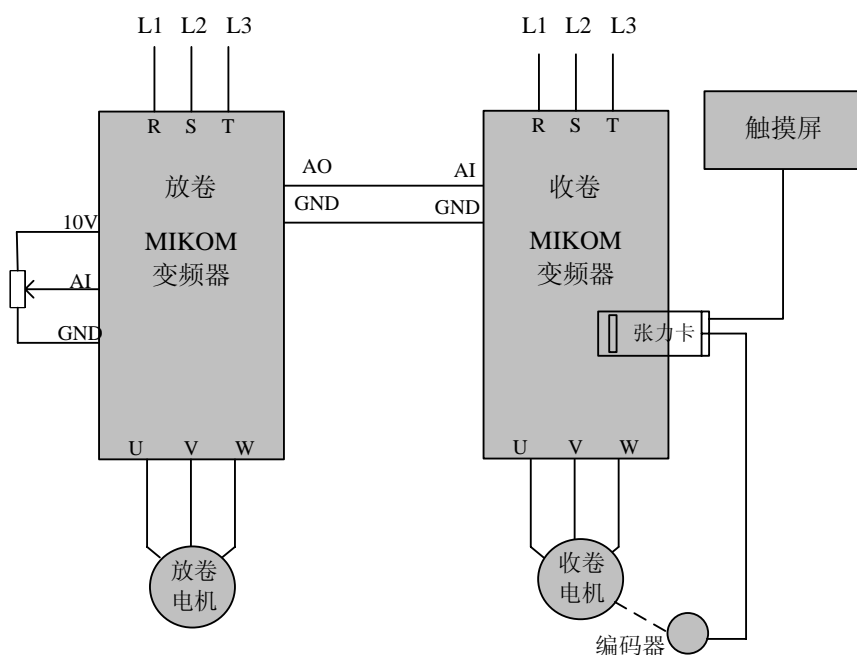
对收卷来说，收卷的卷径是由小到大变化的，为了保证恒张力，要求电机输出的转矩要有小到大变化。同时不同的操作过程中，要进行相应的转矩补偿。即小卷启动的瞬间、加速、减速、停车，大卷启动时，要在不同卷径时进行不同的转矩补偿，这样就能的收卷的整个过程很稳定，避免小卷时张力过大，大卷时松弛的现象。

### 收放卷控制系统:

收放卷控制系统目前多为双变频器系统，其中一台作为放卷变频器，对控制没有多大的要求，主要是控制放卷的速度。另一台作为收卷控制，收卷控制要求较高，速度稳定、响应性高，收卷时保证恒张力，保证速度相应的同步，防止运行过程中断线现象。

MIKOM 变频器采用了第三套方案变频器闭环控制，张力开环控制系统进行控制收放卷。控制系统中用到的设备有 MIKOM 变频器、触摸屏、张力 PG 卡等。控制图大致原理如下:





### 基本原理介绍:

触摸屏可以设置收卷的卷径、纸张的厚度，张力的大小，收卷的速度上限，以及监控电机的电流、电压、转速等状态参数。放卷变频器主要是实现恒速放卷，为收卷提供一个基准速度，收卷变频器是引进了张力控制，全面调控恒张力收卷控制，收卷变频器闭环控制，稳速精度高，另通过编码器反馈传递到张力控制卡内部，进行精确的张力控制算法计算，保证变频器以恒张力，与放卷电机同步的运行。

根据公式  $F=T/R$  ( $F$  为材料张力、 $T$  为收卷轴的扭矩、 $R$  为收卷的半径)，可看出如果根据卷径的变化调整收卷轴的转矩，就可以控制材料的张力。恒张力的控制，在该系统中，假设我们把放卷的定为恒定速度，收卷则是利用矢量控制变频器的转矩控制功能，实时的根据张力的设定值，锥度，补偿量以及卷轴直径计算出所需要的转矩，保证电机恒定的线速度运行，从而达到间接的控制带材张力的目的。该功能的作用是根据线速度和卷径的关系，计算出电机实时输出的扭矩，使收卷电机恒速不变，即变转矩恒转速。

变频器内部可设置卷轴直径的大小，层厚设定、满卷直径设定、多个空卷直径设定、当前直径设定、电机与电机的传动比。

### 变频器的参数设置:

功能码	设定值	说明
P00.01	1	起动命令源
P00.11	50.0	最大输出频率
P00.13	50.0	频率上限限制
P00.15	03	闭环矢量控制
P02.00	25.0	高速比例环增益
P02.01	0.15	高速积分时间
P02.03	30.0	低速比例环增益
P02.04	0.2	低速积分时间
P03.00	1	转矩控制使能
P03.02	7	扩展卡转矩给定
P03.10	70.0	转矩正转频率上限速度
P10.02	6	正转运行

功能码	设定值	说明
P11.02	15	变频器故障
P51.00	4096	编码器分辨率
P57.00	客户设定	卷轴直径
P57.01	客户设定	当前层厚设定
P57.02	客户设定	满卷直径设定
P57.03	客户设定	当前直径设定
P57.04	客户设定	空卷直径 1
P57.05	客户设定	空卷直径 2
P57.06	客户设定	空卷直径 3
P57.07	客户设定	材料厚度 1
P57.08	客户设定	材料厚度 2
P57.09	客户设定	材料厚度 3
P57.10	客户设定	张力设定值
P57.11	客户设定	电机与卷轴的机械传动比

### 变频器配置张力控制卡的优点：

- 1、使用先进的控制算法：卷径的递归运算，空心卷径的启动时张力的线性递加。
- 2、系统的转矩摩擦补偿、转矩偏置的控制，使电机转速运行更稳定。
- 3、卷径的实时计算，精确度非常高，保证收卷电机转矩的平滑性能，并且在计算卷径时，加入了卷径的递归运算，在操作失误的时候，能自己纠正卷径到正确的数值。
- 4、响应性快，运行转速比较稳定，低频大扭矩。
- 5、传统的控制系统相比，故障率降低很多，节约了大量的成本。
- 6、运行过程中，收卷张力恒定，收卷的松紧度均匀。

### 结束语：

**MIKOM** 变频器内置专用的张力卡，控制性能优越，张力稳定性好，有独特的控制算法，在冶金、造纸、纺织、印染、包装等行业，各种线材、带材需要大量的收放卷控制是个很大的趋势。